



PEP

Electrobombas Periféricas

Aplicaciones de la bomba

Pueden ser usadas para bombear agua limpia u otros líquidos similares al agua en propiedades físicas y químicas sin partículas abrasivas. Recomendadas para suministro de agua a pequeñas unidades residenciales, pequeños sistemas de riego, sistemas de aire acondicionado, pequeños sistemas hidroneumáticos.

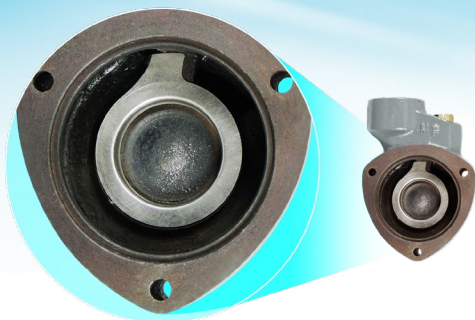
Características de la bomba

- Cuerpo de bomba en hierro fundido
- Soporte motor con sistema antibloqueo, que evita que la bomba se bloquee después de largos períodos sin uso
- Doble sistema antibloqueo en acero inoxidable
- Impulsor en bronce de alabes radiales
- Eje en acero inoxidable AISI 304
- Máxima temperatura del líquido: 60°C
- Capacidad de succión a nivel del mar: 8 m
- Sello mecánico en cerámica y grafito, con elastómero en NBR

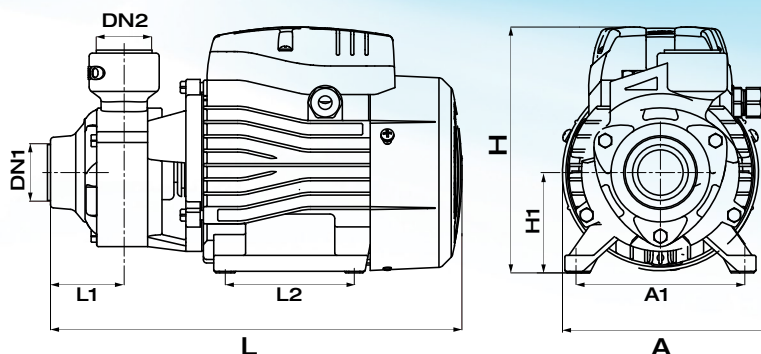


Características del motor

- Motor de inducción cerrado con bobinado en cobre (Disponible con bobinado en aluminio)
- Aislamiento clase F
- Protección IP 44
- Máxima temperatura ambiente: 40°C
- Monofásico 110 V - 110/220 V - 220 V según requisición.
- 60 Hz, 3450 rpm. Incluye protector térmico interno en el embobinado
- Trifásico 60 Hz, 3450 rpm. 220/440 V
- En 50 Hz y otros voltajes disponibles bajo pedido

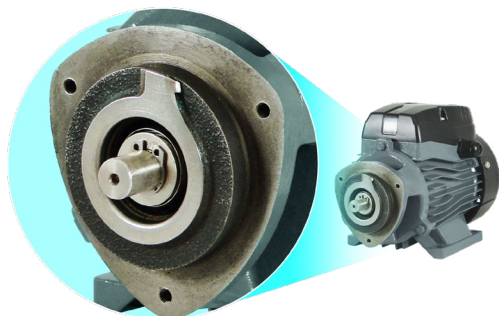


*Tecnología Antibloqueo
Doble Inserto en
Acero Inoxidable*

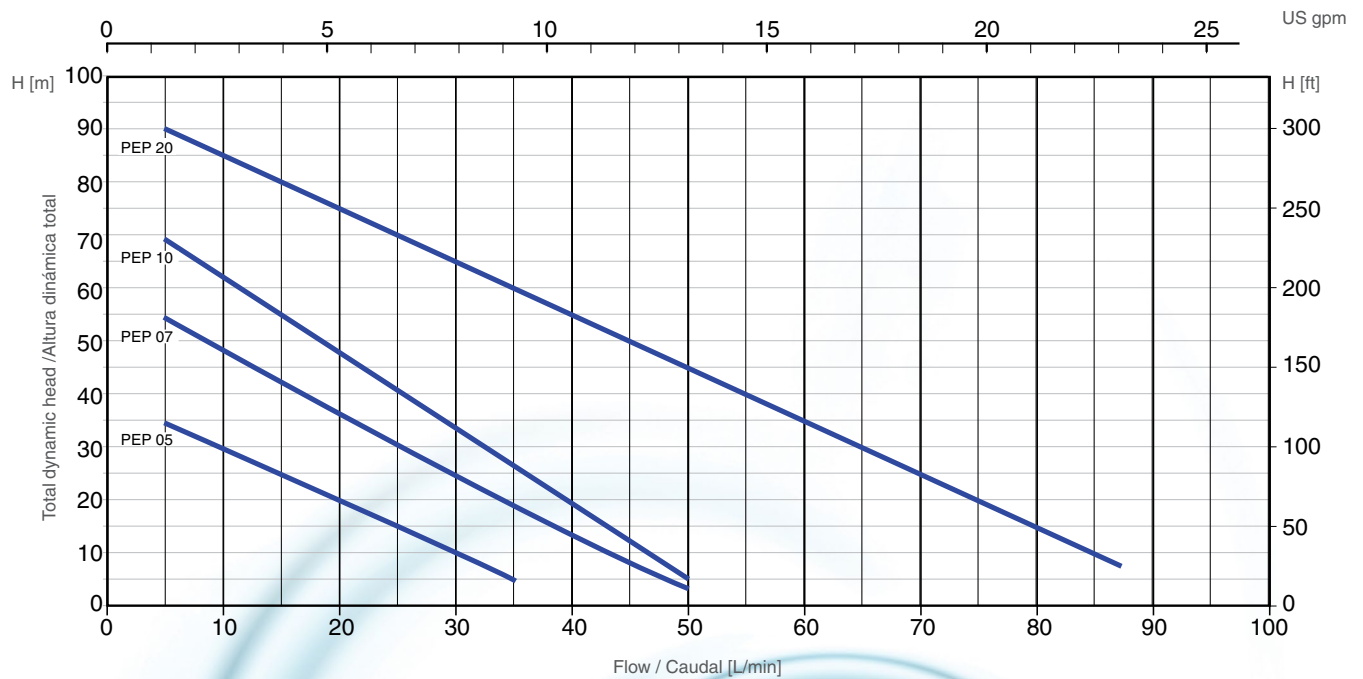


Dimensiones de la bomba

MODELO	DIMENSIONES								
	DN1	DN2	L [mm]	A [mm]	H [mm]	L1 [mm]	A1 [mm]	H1 [mm]	L2 [mm]
PEP 05	1"	1"	260	132	155	46.5	100	63	80
PEP 07	1"	1"	282	147	183	51	112	71	90
PEP 10	1"	1"	300	147	183	54.5	112	71	90
PEP 20	1"	1"	338	165	210	56	100	125	86



Curva de Prestaciones Hidráulicas



Datos de Prestaciones Hidráulicas

MODELO	POTENCIA		CAUDAL													
			m³/hr	0.3	0.6	0.9	1.2	1.5	1.8	2.1	2.4	3.0	3.6	4.2	4.8	
	kW	HP	l/min	0	5	10	15	20	25	30	35	40	50	60	70	80
ALTURA MANOMETRICA TOTAL EN METROS																
PEP 05	0.37	0.5	40	35	30	25	20	15	10	5						
PEP 07	0.5	0.7	60	55	48	43	37	33	27	21	16	3				
PEP 10	0.75	1.0	75	70	63	55	48	42	34	27	20	5				
PEP 20	1.5	2.0	93	90	85	80	75	70	65	60	54	44	35	25	15	

Información del Empaque

MODELO	DIMENSIONES			PESO kg
	L [mm]	A [mm]	H [mm]	
PEP 05	268	140	165	6
PEP 07	325	185	210	9
PEP 10	345	180	210	11
PEP 20	360	210	250	16.5

