

Control de bajo nivel de agua – Mecánico

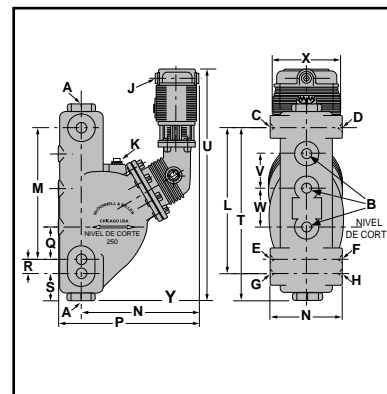
Combinación de control de bajo nivel de agua/bomba, para calderas

Serie 194



Controles de bajo nivel de agua/bomba

- Para calderas de vapor de baja o alta presión (comerciales o industriales)
- Mantiene el nivel del agua constante a cualquier presión
- Para calderas de vapor de cualquier capacidad
- Columna de agua con toma integral para vidrio de nivel e instalaciones tri-cock
- Comprende interruptor No. 5
- Sistema de repulsión magnética elimina necesidad de fuelles
- Características optativas
 - Reset manual
 - Interruptor on/off o de control proporcional No. 7B para mantener un nivel de agua constante en la caldera
- Conexiones 1 1/4" NPT
- Máxima presión 250 psi (17.6 kg/cm²)



Especificaciones eléctricas

345 VA a 120 o 240 VCA

Información para pedidos

Modelo número	Pieza número	Descripción	Peso lbs. (kg)
194	166600	Combinación. ctrl. b.n. agua/ctrl. bomba c/interrup. serie 5	72.0 (32.7)
194-A	166700	194 c/tomas alternat.	72.0 (32.7)
194-A-7B	167100	194-A c/interrup. serie 7B	72.0 (32.7)
194-M	166900	194 c/reset manual	72.0 (32.7)
194-7B	167200	194 c/interrup. serie 7B	72.0 (32.7)
194-7BM	167300	194-7B c/reset manual	72.0 (32.7)
194-B	166701	194 c/tomas alternat.	72.0 (32.7)

Dimensiones, pulg. (mm)

Modelo	A NPT	B NPT	C NPT	D NPT	E NPT	F NPT	G NPT	H NPT	J NPT	K NPT
194	1 1/4	1/2	1/2	1/2	1/2	1/2	–	–	1/2	3/4
194-A	1 1/4	1/2	1/2	1/2	–	–	1/2	1/2	1/2	3/4
194-B	1 1/4	3/4	3/4	3/4	–	–	3/4	3/4	1/2	3/4

Modelo	L	M	N	P	Q	R	S
194	–	11 5/8 (295)	6 3/4 (171.4)	13 1/16 (332)	2 13/16 (71)	1 1/4 (32)	2 3/8 (60)
194-A	12 7/8 (327)	–	6 3/4 (171.4)	13 1/16 (332)	2 13/16 (71)	1 1/4 (32)	2 3/8 (60)
194-B	12 7/8 (327)	–	6 3/4 (171.4)	13 1/16 (332)	2 13/16 (71)	1 1/4 (32)	2 3/8 (60)

Modelo	T	U	V	W	X	Y
194	17 1/4 (438)	20 1/2 (521)	3 (76)	3 (76)	6 (152)	10 13/16 (274)
194-A	17 1/4 (438)	20 1/2 (521)	3 (76)	3 (76)	6 (152)	10 13/16 (274)
194-B	17 1/4 (438)	20 1/2 (521)	3 (76)	3 (76)	6 (152)	10 13/16 (274)