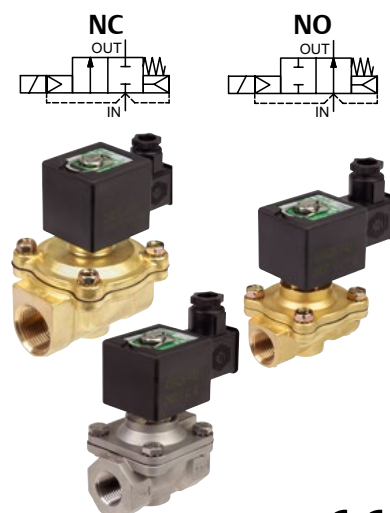


Válvulas de accionamiento eléctrico ASCO™

Válvula con diafragma accionada con piloto, 3/8" a 1 1/2"

Características y ventajas

- Electroválvula estanca de dos vías para el pilotaje automático del aire, de los gases neutros, del agua, del aceite y otros fluidos compatibles con los materiales de estanquidad propuestos
- Las válvulas no requieren de una presión mínima de funcionamiento
- Productos conforme a la Directiva Equipos bajo presión 2014/68/UE y utilizados con fluidos de los grupos 1 y 2
- Electroválvula conforme a las Directivas EU aplicables



General

Presión diferencial Véase "ESPECIFICACIONES" [1 bar = 100 kPa]

Viscosidad máxima 65 cSt (mm²/s)

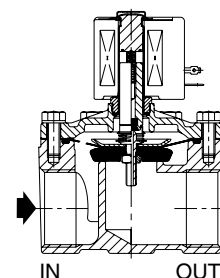
Tiempo de respuesta 15 - 120 ms

Fluidos (*)	Rango de temperatura (TS)	Materiales de las juntas (*)
aire, gas inerte, agua, aceite	de -20 °C a +85 °C	NBR (nitrilo)

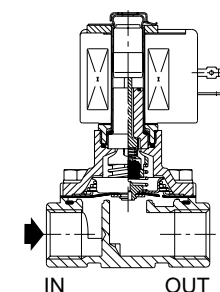
Materiales de componentes en contacto con el fluido

(*) Verifique la compatibilidad de los materiales en contacto con fluidos.

Cuerpo	Cuerpo de latón Latón	Cuerpo de acero inoxidable AISI 304 SS (AISI 316 SS bajo demanda)
Tubo	Acero inoxidable	Acero inoxidable
Núcleo y culata	Acero inoxidable	Acero inoxidable
Resortes	Acero inoxidable	Acero inoxidable
Asiento	Latón	Acero inoxidable
Juntas, membrana y clapeta	NBR	NBR
Soporte de disco (NO función)	PA	PA
Anillo de desfasado	Cobre	Plata



Función NC



Función de NO

Características eléctricas

Clase de aislamiento de bobina F o H

Conector Conector desenchufable (cable Ø 6-10 mm)

Especificaciones del conector ISO 4400 / EN 175301-803, modelo A

Seguridad eléctrica IEC 335

Protección eléctrica **Moldeado IP65 (EN 60529)**

Voltajes estándar DC (=): 24 V - 48 V

(Otros voltajes y 60 Hz por demanda) AC (~): 24 V - 48 V - 115 V - 230 V / 50 Hz

Prefijo Opción	Rango de potencia				Rango de temperatura ambiente del operador (TS) ⁽¹⁾ (°C)	Bobina de repuesto		Tipo ⁽²⁾
	Entrada	Mantenida	Caliente/frío			~	=	
	(VA)	(VA)	(W)	(W)		230 V/50 Hz	24 V DC	
SC	55	23	10,5	-	De -20 a +75	400425-117	-	01
	78	35	16,7	-	De -20 a +50	400425-217	-	01
	110	33,6	15,4	12/16,8	De -20 a +75	400525-117	400625-142	02
	240	43	20	16,8/23	De -20 a +50	400525-217	400625-242	02

⁽¹⁾ 3/8" hasta 1" máx. rango de temperatura ambiente del operador (TS) 60 °C.

⁽²⁾ Para las dimensiones, vea el plano para cada tipo de construcción en las siguientes páginas.

Especificaciones

Tamaño de la tubería	Tamaño del orificio	Coeficiente de caudal Kv		Presión diferencial admisible (bar)								Potencia bobina (W)	Número de catálogo		Opciones			
				Mín.	Máx. (PS)						~				=	Mando manual mantenido	FPM	EPDM
					Aire (*)	Agua (*)	Aceite (*)		~	=			Latón	Acero inoxidable				
NC - Normalmente cerrado																		
Rp 3/8"	16	2,6	43	0	16	16	16	16	-	-	10,5	16,8	SCE210C493	-	MO	V	E	J
Rp 1/2"	16	3,4	57	0	16	16	16	16	-	-	10,5	16,8	SCE210C494	-	MO	V	E	J
					16	16	16	16	16	-	-	16,7	16,8	-	SCE210C487	MO	V	E
Rp 3/4"	19	4,3	72	0	16	16	16	16	-	-	10,5	16,8	SCE210D495	-	MO	V	E	J
					16	16	16	16	16	-	-	16,7	16,8	-	SCE210C488	MO	V	E
Rp 1"	25	9,6	160	0	16	16	16	16	16	10	15,4	23	SCE210B454 ⁽³⁾	-	MO	V	E	J
													-	SCE210D489	-	V	E	J
Rp 1 1/4"	28	12,8	213	0	9	6	9	6	9	4	15,4	23	SCE210B155 ⁽³⁾	-	MO	V	E	J
Rp 1 1/2"	32	19,3	322	0	9	5	9	5	9	3	15,4	23	SCE210B156 ⁽³⁾	-	MO	V	E	J

⁽³⁾ Posición de montaje: eje de tubería horizontal, cabeza magnética dirigida hacia arriba.

Especificaciones

Tamaño de la tubería	Tamaño del orificio (mm)	Coeficiente de caudal Kv (m³/h) (l/min)		Presión diferencial admisible (bar)						Potencia bobina (W)		Número de catálogo		Opciones							
				Mín.	Máx. (PS)									Latón	Acero inoxidable	Mando manual manteniendo	FPM	EPDM	CR		
					Aire (*)		Agua (*)		Aceite (*)												
NO- normalmente abierta:																					
Rp 3/8"	16	2,6	43	0	16	16	16	16	16	10	10,5	23	SCE210C433	-	-	V	E	J			
Rp 1/2"	16	3,4	57	0	16	16	16	16	16	10	10,5	23	SCE210C434	-	-	V	E	J			
		2,6	43	0	16	16	16	16	16	10	10,5	23	-	SCE210B430	-	V	E	J			
Rp 3/4"	19	4,7	79	0	16	16	16	16	16	10	10,5	23	SCE210C435	-	-	V	E	J			
	16	2,6	43	0	16	16	16	16	16	10	10,5	23	-	SCE210B438	-	V	E	J			
Rp 1"	25	11,2	185	0	16	-	16	-	16	-	20	-	SCE210B457 ⁽¹⁾	-	-	V	E	J			
Rp 1 1/4"	28	12,8	213	0	9	-	9	-	9	-	20	-	SCE210B058 ⁽¹⁾	-	-	V	E	J			
Rp 1 1/2"	32	19,3	322	0	9	-	9	-	9	-	20	-	SCE210B059 ⁽¹⁾	-	-	V	E	J			

(*) Verifique la compatibilidad de los materiales en contacto con fluidos.

⁽¹⁾ Posición de montaje: eje de tubería horizontal, cabeza magnética dirigida hacia arriba.

Opciones

- Estas electroválvulas pueden ser suministradas también con guarniciones, membranas y clapetas FPM (elastómero fluorado), EPDM (etileno-propileno) y CR (cloropreno). Añadir el sufijo opcional en el código
- Caja estanca IP67 con bobina de bornas de tornillo, según CEE-10
- Cabezas magnéticas según directiva ATEX 2014/34/UE, zonas 1/21-2/22, categorías 2-3
- Caja eléctrica según las normas "NEMA" bajo demanda
- Conformidad con las normas "UL", "CSA" y otras normas locales disponible bajo demanda
- Escuadras de fijación para válvulas con cuerpo de latón, sufijo MB (Salvo diámetros de racordaje Rp 1, 1 1/4 y 1 1/2)
- Protección contra la corrosión por el medio ambiente o por el fluido, consultarnos
- Otros racordajes realizables bajo demanda
- [Conector con visualización y protección eléctrica integrada o con cable de longitud 2 m](#)

Instalación

- Posibilidad de montaje de las electroválvulas en todas las posiciones, salvo indicación contraria en el cuadro de "selección del material".
- Las electroválvulas con cuerpo de acero inox se suministran con bridas de fijación
- La conexión de tubo es E = Rp (ISO 7/1)
- Las instrucciones de instalación/mantenimiento se incluyen con cada válvula

Kit de piezas de repuesto y accesorios

Número de catálogo	Código de kit de piezas de recambio		Soporte de montaje
	~	=	
SCE210C493/C494	C302272	C326540	038713-000
SCE210D495	C302276	C326541	038713-000
SCE210B454	C302283	C326542	-
SCE210B155	C302283	C133801	-
SCE210B156	C302286	C133802	-
SCE210C433/C434	C326551	C326543	038713-000
SCE210C435	C326552	C326544	038713-000
SCE210B457	C302337	-	-
SCE210B058	C302339	-	-
SCE210B059	C302340	-	-
SCE210C487/C488	C302328	C326548	estándar
SCE210B430/B438	C326553	C326550	estándar
SCE210D489	C302329	C326549	-

- No disponible

Ejemplos de pedidos de válvulas:

SC	E	210	C493	230 V / 50 Hz
SC	E	210	C494	MO 115 V / 50 Hz
SC	E	210	C487	V 24 V / CC
SC	E	210	D489	230 V / 50 Hz

Diagrama de etiquetado de un código de producto: prefijo, rosca orificio, código de base, tensión, sufijo.

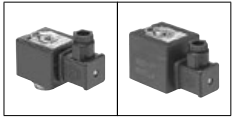
Ejemplos de pedido de kits:

C302272 ⁽²⁾	
C302276	V
C302280	E

Diagrama de etiquetado de un código de producto: código de base, sufijo.

⁽²⁾ Los prefijos/sufijos estándar son también aplicables a los kits

Dimensiones (mm), peso (kg)

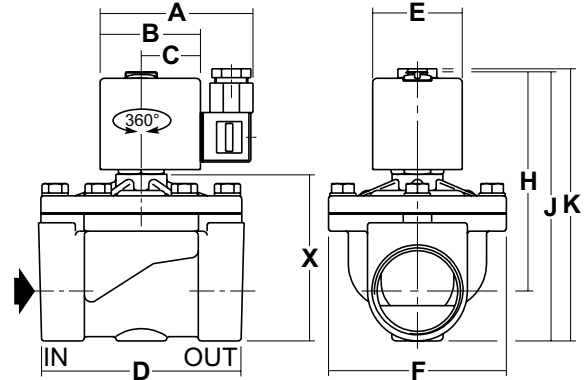
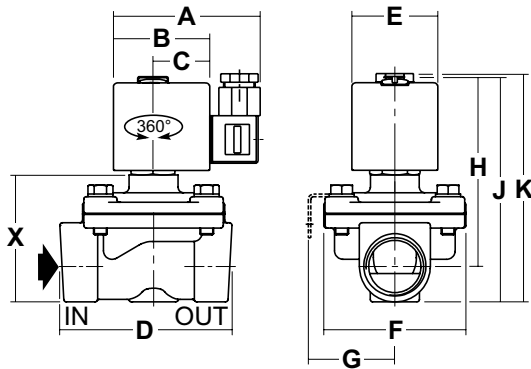


TIPO 01-02
Cabeza prefijo "SC"
Moldeado epoxy
IEC 335 / ISO 4400
IP65

Tipo 01: SCE210C493/C494/D495 (AC)
SCE210C487/C488 (AC)

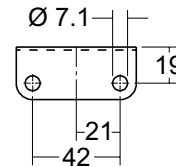
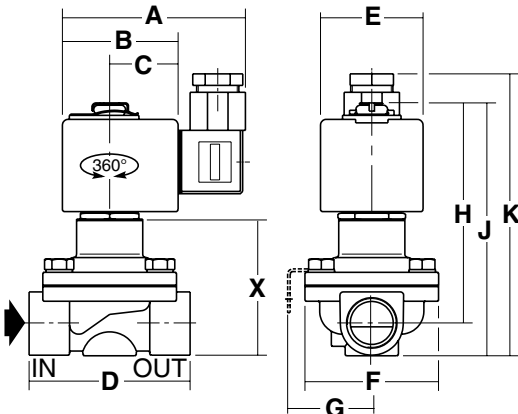
Tipo 02: SCE210C493/C494/D495/C487/C488 (DC)
SCE210D489/B454/B155 (AC/DC)

Tipo 02: SCE210B156 (AC/DC)



Tipo 01: SCE210C433/C434/C435 (AC)
SCE210B430/B438 (AC)

Tipo 02: SCE210B457/B058/B059 (AC/DC)



Escuadra de montaje para electroválvulas: (0,3 kg)
SCE210C493/C494/D495
SCE210C487/C488/D489
SCE210C433/C434/C435

Tipo	Prefijo opción	Número de catálogo	A	B	C	D	E	F	G	H	J	K	X	Peso ⁽¹⁾
01	SC	SCE210C493/C494	86	51	30	70	45	58	41	83	98	112	46	0,9
		SCE210D495	86	51	30	71	45	58	41	87	105	119	54	1,0
		SCE210C487/C488	86	51	30	71	45	58	41	87	105	119	55	1,0
		SCE210C433/C434	86	51	30	70	45	58	41	95	109	120	60	0,9
		SCE210C435	86	51	30	71	45	58	41	99	117	127	68	1,0
02	SC	SCE210B430/B438	86	51	30	71	45	58	41	98	116	127	67	1,0
		SCE210C493/C494	91	56	33	70	50	58	41	93	107	104	46	1,0
		SCE210D495	91	56	33	71	50	58	41	97	115	111	54	1,1
		SCE210C487/C488	91	56	33	71	50	58	41	97	116	112	55	1,1
		SCE210D489	91	56	33	95	50	98	41	112	134	134	75	2,2
		SCE210C433/C434	91	56	33	70	50	58	41	101	116	112	60	1,1
		SCE210C435	91	56	33	71	50	58	41	105	123	119	68	1,2
		SCE210B430/B438	91	56	33	71	50	58	41	105	123	119	67	1,1
		SCE210B454	91	56	33	95	50	83	-	114	134	131	75	2,0
		SCE210B457	91	56	33	95	50	83	-	155	176	160	98	2,1
		SCE210B155	86	56	33	95	50	83	-	112	143	148	86	2,0
		SCE210B156	86	56	33	111	50	99	-	125	153	158	96	2,8
		SCE210B058	86	56	33	95	50	83	-	161	187	187	130	2,0
		SCE210B059	86	56	33	111	50	99	-	167	194	194	137	2,5

⁽¹⁾ Bobina y conector incluidos.