

# Serie VP

Válvula de Purga para Caldera





## Contenido

<b>☒ Aplicación</b> .....	<b>2</b>
<b>☒ Beneficios</b> .....	<b>2</b>
<b>☒ Serie VP TECVAL - Ventajas</b> .....	<b>2</b>
Sello Hermético.....	2
Durabilidad.....	2
Calidad.....	2
<b>☒ Dimensiones</b> .....	<b>3</b>
<b>☒ Materiales de Construcción</b> .....	<b>3</b>
<b>☒ Datos Técnicos</b> .....	<b>4</b>
<b>☒ Instalación Válvula de Purga</b> .....	<b>4</b>
<b>☒ Código de Pedido</b> .....	<b>5</b>
<b>☒ Código de Pedido de Repuestos</b> .....	<b>5</b>
<b>☒ Productos TECVAL</b> .....	<b>6</b>

## Aplicación

Un programa de tratamiento de agua evita que minerales disueltos en el agua formen incrustaciones en las superficies de calentamiento de la caldera, generando pérdida de eficiencia y eventual daño del equipo. La Válvula de Purga para Caldera elimina los sólidos no disueltos resultantes y demás sedimentos acumulados.



## Beneficios

Prueba hidrostática y de sellado por Válvula, además de pruebas mecánicas, metalográfica, y ciclado por lotes aseguran la calidad del producto. Certificados de prueba son entregados con el producto y registrados en el sistema de administración de activos de TECVAL para una adecuada trazabilidad.



## VP Serie TECVAL - Ventajas

### Sello Hermético

El asiento y disco endurecido en acero inoxidable fundido a la cera perdida garantiza un cierre hermético y deslizamiento suave, limpiando impurezas acumuladas en superficies de sellado

### Durabilidad

Materiales del empaque del Vástago reducen fricción para mayor facilidad en la apertura y cierre de la válvula.

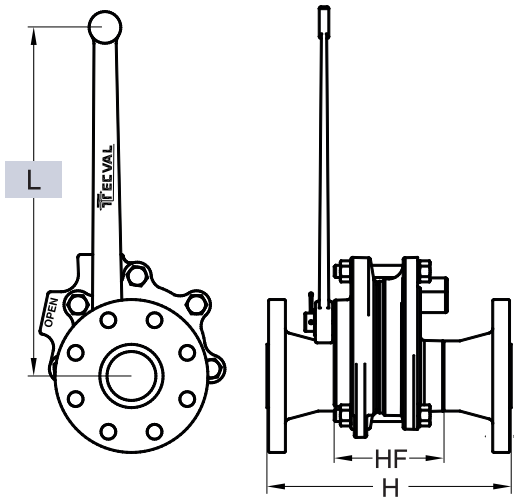
### Calidad

La Serie VP de TECVAL es certificada según CRN (Canadian Registration Number), registrada en varias Provincias de Canadá.

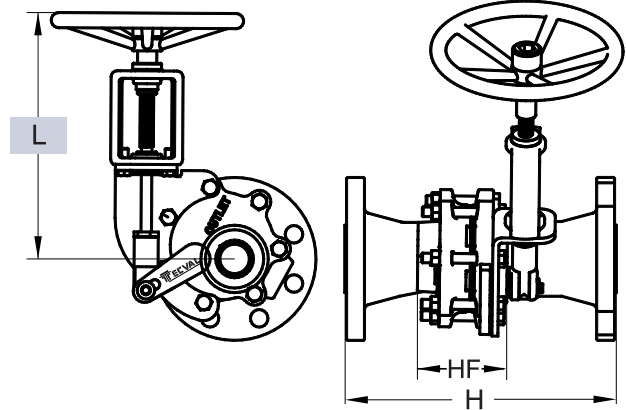


## Dimensiones

### Apertura Rápida - QO



### Apertura Lenta - SO



Dimensiones (in) y Pesos Aproximados (lb)

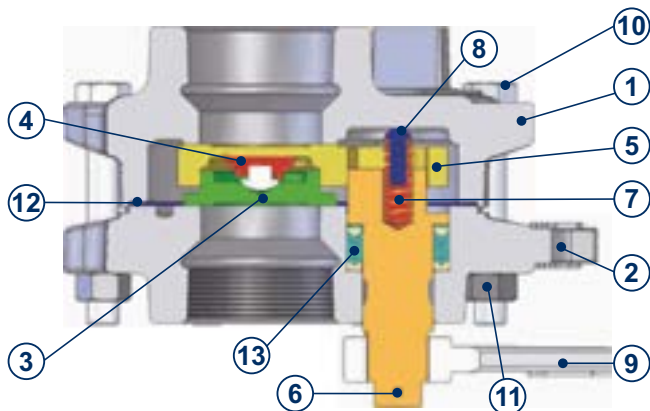
#### Apertura Rápida

Tamaño	Dimensiones (in)				Pesos (lbs)			
	HF (FNPT)	H-Bridada		L	FNPT		Bridada	
		250#	300#		250#	300#	250#	300#
1"	3.8	8.6	8.6	11.1	19.3	-	-	31.2
1¼"	3.8	7.5	7.5	11.1	18.7	-	21.4	21.9
1½"	4.5	8.3	8.3	14.3	27.5	-	36.1	36.3
2"	4.7	9	9	20	32.1	-	45.8	45.8
2½"	5.2	11.3	11.3	25.7	51.1	-	74.9	74.9

#### Apertura Lenta

Tamaño	Dimensiones (in)						Pesos (lbs)			
	HF (FNPT)	H-Bridada		L		FNPT		Bridada		
		250#	300#	CERRAR	ABRIR	250#	300#	250#	300#	
1"	3.8	8.6	8.6	11.1	9.4	26	-	35.5	-	
1¼"	3.8	7.5	7.5	11.1	9.4	25.3	-	28	-	
1½"	4.5	8.3	8.3	11.3	8.5	33.9	-	42.5	-	
2"	4.7	9	9	11.5	8.5	38.3	-	52	-	
2½"	5.2	11.3	11.3	-	-	-	-	-	-	

## Materiales de Construcción




Item	Qty	Descripción	Material	
			Clase 250	Clase 300
1	1	Cuerpo de Entrada	Hierro Fundido A126 Grado B	Acero al Carbono
2	1	Cuerpo de Salida	Hierro Fundido A126 Grado B	Acero al Carbono
3	1	Disco	AISI 420 Endurecido	AISI 420 Endurecido
4	1	Resorte de Disco	AISI 302	AISI 302
5	1	Soporte de Disco	AISI 1045	AISI 1045
6	1	Vástago	Bronce	Bronce
7	1	Resorte de Vástago	AISI 302	AISI 302
8	1	Pivote de Vástago	Acero al Carbono	Acero al Carbono
9	1	Palanca	A216 WCB	A216 WCB
10	Var.	Tornillo	Acero Grado 2	Acero Grado 8
11	Var.	Tuerca	Acero Grado 2	Acero Grado 2H
12	1	Empaque de Cuerpo	Empaque flexitálico SS -316	Empaque flexitálico SS -316
13	1	Empaque de Vástago	V-PTFE + Elastómero	Bronce fosforado/Grafito trenzado

## Datos Técnicos

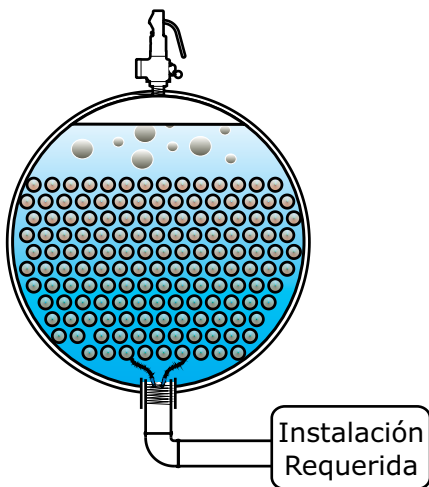
Clase	Conexión	Material	Presión Permitida	Temperatura Permitida
250#	Bridada	A126 Gr.B	250 psig 17,6 Kg/cm <sup>2</sup>	406° F 237° C
250#	Roscada	A126 Gr.B	250 psig 17,6 Kg/cm <sup>2</sup>	406° F 237° C

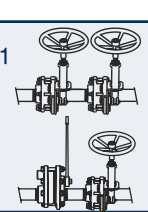
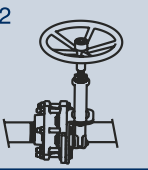
 Diseño acorde con ASME B16.1 y B16.4

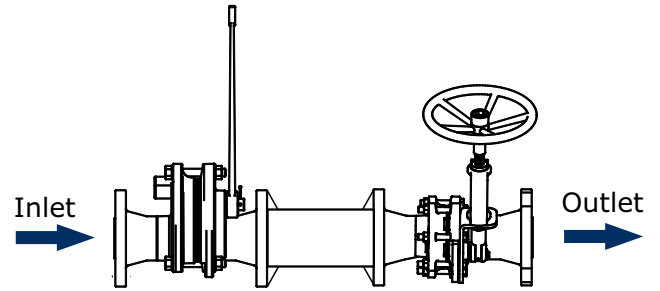
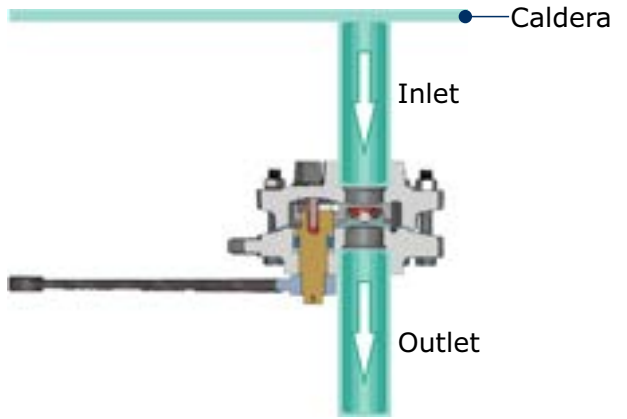
 Para condiciones de operación y/o materiales diferentes consultar disponibilidad con fábrica.

## Instalación Válvula De Purga

La siguiente tabla muestra la instalación de las Válvulas de Purga para Caldera según ASME Code for Power Piping B31.1-2007, Secciones C.4, y C.12



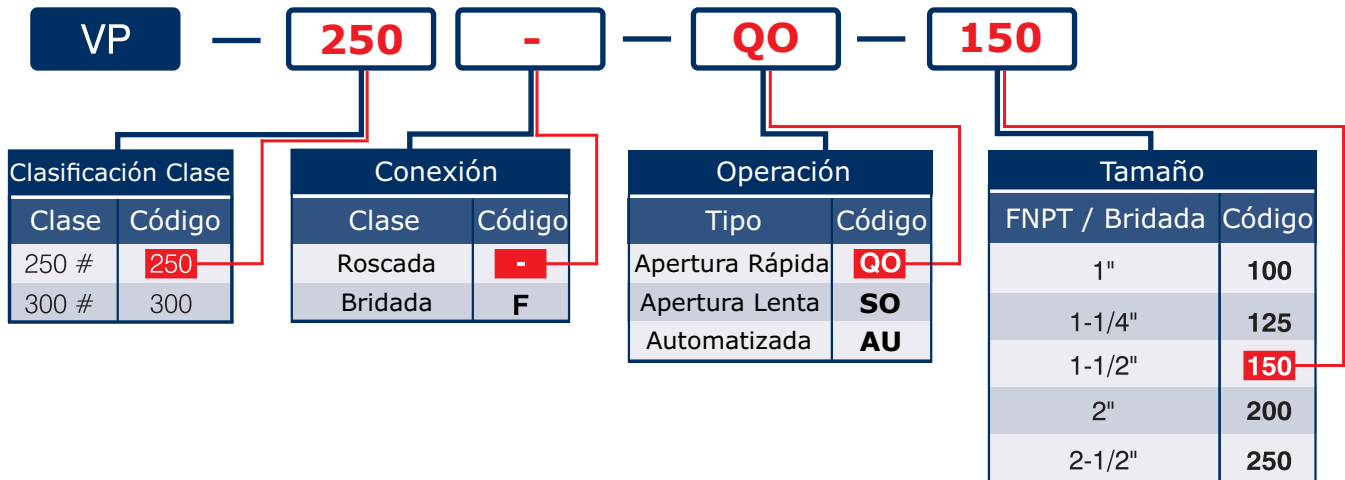
	Tipo de Caldera	Diseño de tubería Presión P (psig)	Instalación Requerida
Fig. 1 	> 100 Gal. Capacidad > 100 Psi Presión diseño. (Exceptuando calderos eléctricos o portátiles)	< 250	Clase 250
		> 250	Clase 300
Fig. 2 	Calderos eléctricos: < 100 Gal. Capacidad	< 250	Clase 250
		> 250	Clase 300
Fig. 3 	Calderas portátiles	< 250	Clase 250
		> 250	Clase 300



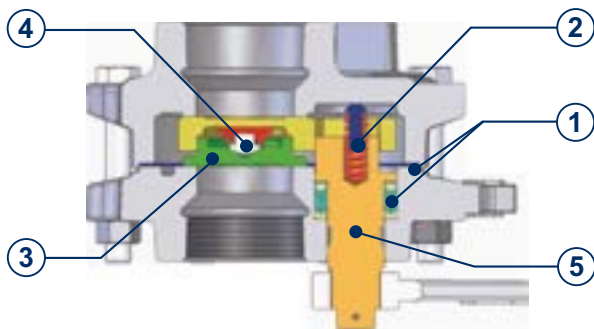
Instale la Válvula asegurándose que la palanca o kit de apertura se encuentre en el lado de la descarga. Asegúrese de apartar la Válvula lo suficiente del cuerpo de la caldera para fácil acceso y accionamiento completo; revise las dimensiones.

### Código de Pedido

Para identificar la Válvula utilice la siguiente guía:



### Código de Pedido de Repuestos



Código Partes de Repuesto						
TIPO		Kit Partes Blandas	Kit Vástago		Kit Sello	
		①	②	⑤	③	④
Tamaño	Clase	Empaque Vástago y Empaque cuerpo	Resorte de Disco	Vástago	Resorte de Vástago	Disco
1" & 1-1/4"	250	VP-SP-01-1	VP-SP-02-1	VP-SP-05-1	VP-SP-03-1	VP-SP-04-1
	300			VP-SP-05-2		
1-1/2" & 2"	250	VP-SP-01-2	VP-SP-02-2	VP-SP-05-3	VP-SP-03-2	VP-SP-04-2
	300			VP-SP-05-4		
2-1/2"	250	VP-SP-01-3	VP-SP-02-3	VP-SP-05-5	VP-SP-03-3	VP-SP-04-3
	300			VP-SP-05-6		

Tipos Válvula De Purga



**Serie VP**  
Apertura Rápida



**Serie VP**  
Apertura Lenta



**Serie VP**  
Acción Automática

Otros Productos TECVAL

Reguladores Serie 800



**Serie 810**  
Acción Directa



**Serie 820**  
Acción Directa



**Serie 850**  
Acción Piloto

Productos Especiales TECVAL



**Silenciadores**



**Válvula de Blanketing**



**Válvula de Presión de Vacío**

# Presencia Internacional



## Nuestros Clientes



## Contáctenos

Fabrica y Oficina Principal Bogotá  
Av. Calle 22 N° 43a - 31  
PBX: +57(1) 678 2714  
Celular: +57 310 6785941

Centro de Servicios Cali  
Carrera 15 N° 31 - 99 / Bodega 1  
Parcelación Acerosa / Autopista Cali - Yumbo  
PBX: +57(2) 695 4579

mercadeo@tecvalsas.com  
www.tecvalonline.com