

Aplicación

La línea de Válvulas de Alivio se utiliza en la protección de bombas, filtros, tanques, tuberías y elementos con líquidos presurizados.

Cuando se produce un aumento de presión interna en el sistema que supera la presión de calibración, se genera un desbalance de fuerzas ocasionando un levantamiento del disco permitiendo la salida del fluido aliviando la presión.

Fluidos

☒ Agua

☒ Aceite

☒ Otros líquidos (compatibles con los materiales de fabricación)

Serie VA - Ventajas

Discos con sello en metal y/o elastoméricos guiados sobre su diámetro exterior, aseguran máximo flujo con sellado hermético.

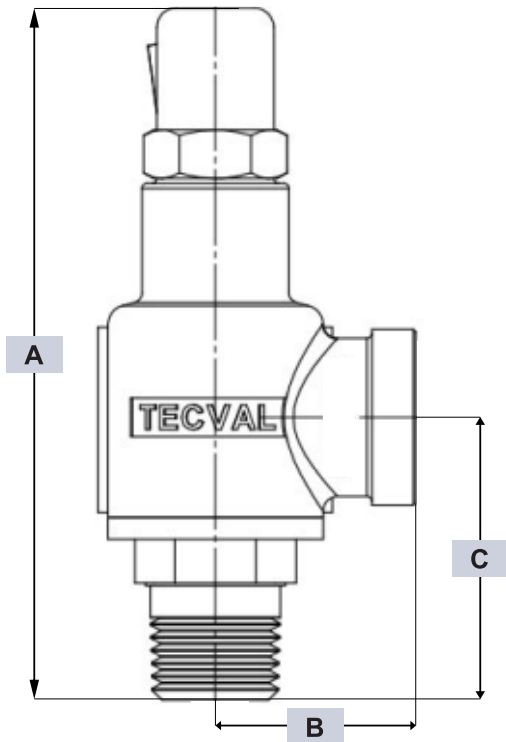
Resortes diseñados para rangos específicos de ajustes a presión garantizan estabilidad en el alza y caída del disco.

☒ Calidad

Pruebas individuales son realizadas a cada válvula para asegurar su correcta calibración. Certificados de prueba son entregados y registrados en el sistema de administración de activos de TECVAL para una adecuada trazabilidad.

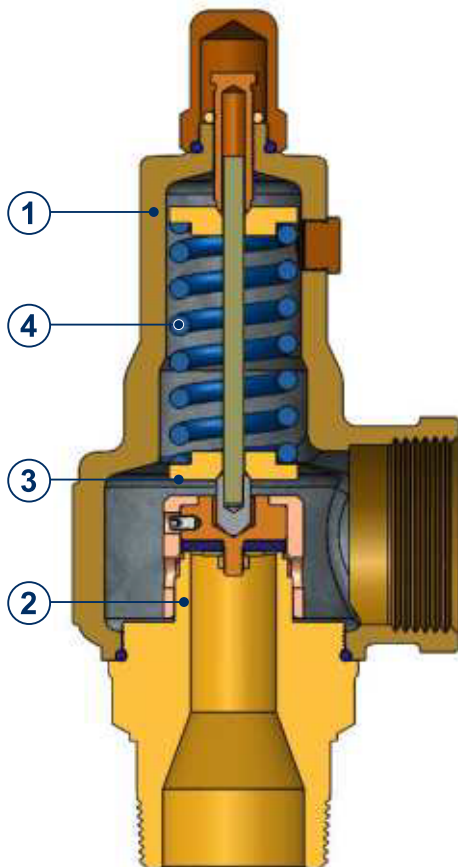


Dimensiones



Conexión		Dimensiones		
Entrada	Salida	A (mm)	B (mm)	C (mm)
1/2"	3/4"	141,5	41	57,5
3/4"	3/4"	142	41	58
3/4"	1"	178	53	68,5
1"	1"	181,5	46	69
1"	1 1/4"	199,5	52	69,5
1 1/4"	1 1/4"	199,5	52	69,5
1 1/4"	1 1/2"	262,5	60	85,5
1 1/2"	1 1/2"	275	60	98
1 1/2"	2"	267,5	70	104,5
2"	2"	267,1	70	104,1
2"	2 1/2"	337	88	115,5
2 1/2"	2 1/2"	337	88	115,5

Materiales de Construcción



Item	Descripción	VÁLVULA VA 250 PSI	VÁLVULA VAI 900 PSI
		Material	
1	Cuerpo	Bronce Fundido	Acero al Carbono
2	Conector	Bronce forjado o extruido	Acero Inox. AISI 304
3	Porta Sello	Bronce extruido	Acero Inox. AISI 304
4	Resorte	Acero al Carbono 1070 Acero Inox. AISI 302	Acero al Carbono 1070 Acero Inox. AISI 302
5	Sello Principal	Metal o Elastómero	Metal o Elastómero

Tabla de Capacidades

VÁLVULA VADescarga en (GPM de agua) 25% de Sobrepresión

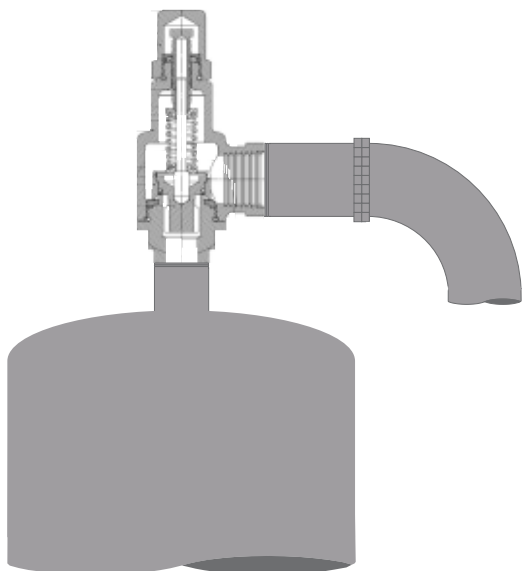
PRESIÓN	1/2" X 3/4"	3/4" X 3/4"	3/4" X 1" 1" X 1"	1" X 1 1/4"	1 1/4" X 1 1/4" 1 1/4" X 1 1/2"	1 1/2" X 1 1/2" 1 1/2" X 2"	1 1/2" X 2" 2" X 2"	2" X 2 1/2" 2 1/2" X 2 1/2"
10	1,5	2,6	9	16	26	43	67	11
20	2,1	3,7	13	23	37	61	95	157
30	2,6	4,5	16	29	45	74	117	192
50	3,3	5,8	21	37	59	96	151	248
70	3,9	6,8	25	44	69	114	179	293
100	4,7	8,2	30	53	83	137	214	350
120	5,1	8,9	33	58	91	150	234	383
140	5,5	9,7	35	63	98	162	253	414
160	5,9	10,3	38	67	106	173	270	443
180	6,3	11	40	75	112	184	287	470
200	6,6	11,6	42	77	118	193	302	495
250	7,4	12,9	47	83	132	215	339	556

VÁLVULA VADescarga en (GPM de agua) 25% de Sobrepresión

PRESIÓN	1/2" X 3/4" 3/4" X 3/4"	3/4" X 1" 1" X 1"	1" X 1 1/4"	1 1/4" X 1 1/4"	1 1/4" X 1 1/4" 1 1/4" X 1 1/2"	1 1/2" X 1 1/2" 1 1/2" X 2"	1 1/2" X 2" 2" X 2"	2" X 2 1/2" 2 1/2" X 2 1/2"
350	56	56	100	156	156	257	398	650
400	60	60	107	167	167	274	427	700
500	67	67	119	187	187	306	477	783
600	73	73	131	205	205	335	523	857
700	79	79	141	-	-	-	-	-
800	85	85	151	-	-	-	-	-
900	90	90	160	-	-	-	-	-

Instalación

A continuación se presenta una instalación típica de una Válvula de Alivio, Serie VA TECVAL.



Recomendaciones de instalación y mantenimiento

- Asegúrese que el recipiente o la línea no contenga partículas, siempre instale verticalmente.
- No tapone los orificios de descarga o desfogue.
- No cuelgue la tubería de descarga sobre la conexión de la Válvula.
- No viole los sellos de seguridad, de lo contrario perderá la garantía de fábrica.